

AS TRONIC Con y sin Intarder / With and Without Intarder



## Descripción Description

Este Kit de eje Adaptador de diseño duradero y alta calidad, convierte una toma de fuerza Bezares de la serie ZF S6-90 en una toma de fuerza ZF para para cajas de cambios de la serie AS Tronic con o sin Intarder

This durable and high-quality Adapter Shaft Kit converts a Bezares power take-off from the ZF S6-90 series into a ZF power take-off for the AS Tronic series gearboxes, with or without Intarder.

### Datos Principales Main Data

Par nominal Torque (Nm)	Continuo Continuous	600
	Intermitente Intermittent	840
Potencia (1000 r.p.m.) Power (HP) 1000 r.p.m	85 C.V // 64 kW	
Peso Weight (Kg)	3.13	
Relación motor - Toma de Fuerza (*) Engine to PTO ratio (*)	ANEXO ATTACHMENT	

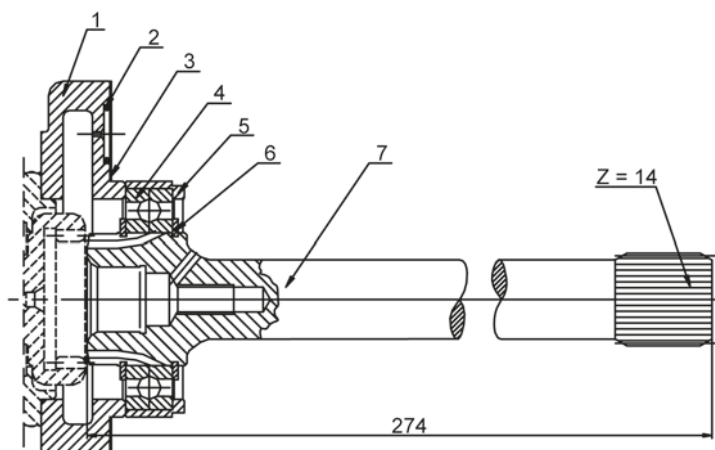
### COMBINACIONES DE KIT DE MONTAJE PARA PTO'S S6-90...SERIES MOUNTING KIT COMBINATIONS FOR PTO'S S6-90...SERIES

Tipo Toma de Fuerza PTO TYPE	1: 1	1: 1.04	1: 1.26	1: 1.30	1: 1.32	1: 1.53	1:1.8 1:1.5 1:1.3	1: 1.72	1: 2	Doble Salida Twin Output
Codigo Toma de fuerza PTO Part Number	1015k03	1022003	1021903	1015803	1010k03	1026003	102k003 102k103 102k203	1017803	1010603	1024550
Codigo Kit Esparragos Stud Kit Part Number	8028933	8039033	8039033	8012233	8011933	8038933	8047133	8012733	8012933	8030533

(\*) NOTA: Plato máximo en transmisión principal:  
Ø180. Para tamaños superiores consulte con Bezares.

NOTE: Maximum main transmission flange: Ø180.  
For larger sizes consult Bezares.

## AS TRONIC Con y sin Intarder / With and Without Intarder



## Notas Notes

Notas		Notes	
1	Brida separadora	1	Spacer flange
2	Junta tórica	2	O-ring
3	Junta plana	3	Gasket
4	Rod. rígido de bolas 6009	4	Ball bearing 6009
5	Arandela separadora	5	Spacer washer
6	Anillo seeger DIN 471	6	Circlip Seeger Din 471
/	Eje adaptador	/	Adapter shaft

## (\*) NOTA:

La relación total a la salida de la toma de fuerza, se define al multiplicar la relación descrita, por la interna de la toma de fuerza correspondiente, de todas las versiones S6-90.

## EJEMPLO:

Caja de cambios 12 AS 2301 15,86-1,00 kit adaptador + VB S6-90 (Código 1015803):  
Relación interna 1:1.30 Relación final:  $0.820 \times 1.30 = 1.066$

## NOTE:

To get the correct ratio multiply the mentioned ratio by the internal ratio in all S6-90 releases.

## EXAMPLE:

Gearbox 12 AS 2301 15,86-1,00 Adapter kit + VB S6-90 (Part Number 1015803)  
Internal ratio 1:1.30 final ratio:  $0.820 \times 1.30 = 1.066$

## AS TRONIC Con y sin Intarder / With and Without Intarder

Caja Gearbox	Relación	Ratio
12AS-2330 TD / 12AS-1630 TD / 1930 TD/ 2130 TD/ 2140 TD / 2340 TD/ 2430 TD/ 2540 TD	/15.86-1.0	1: 0,82
12AS-2331 TD / 12AS-1631 TD/ 1931 TD/ 2131 TD/ 2141 TD / 2301 TD/ 2341 TD/ 2431 TD / 2541 TD (+IT)		
12AS-1800	/14.89-1.0	1: 0.76
12AS-1800 (+IT)		
12AS-1930 TO/2130 TO/2330 TO / 2530 TO	/12.33-0.78	1: 1,35
12AS-1931 TO/2131 TO/2301 TO 2331 TO/ 2531 TO (+IT)		
12AS-2540 TO/ 2740 TO/ 2940 TO	/12.29-0.78	1: 1,35
12AS-2541 TO/ 2741 TO/ 2941 TO/ 3141 TO (+IT)		
16AS-2200	/15.89-1.0	1: 0,71
16AS-2200 (+IT)		
16AS-2230 TD/ 2601 TD	/17.03-1.0	1: 0,76
16AS-2231 TD/ 2601 TD (+IT)		
16AS-2601 TO/ 2630 TO	/14.12-0.83	1: 1,11
16AS-2601 TO/ 2631 TO (+IT)		