

## ECOSPLIT Con Intarder / With Intarder



### Descripción Description

Kit adaptador con estriado de 14 dientes para conectar toda la gama de tomas de fuerza de la serie ZF S6-90.

Adapter Kit with splined shaft 14 teeth to connect all range of ZF S6-90 PTO's.

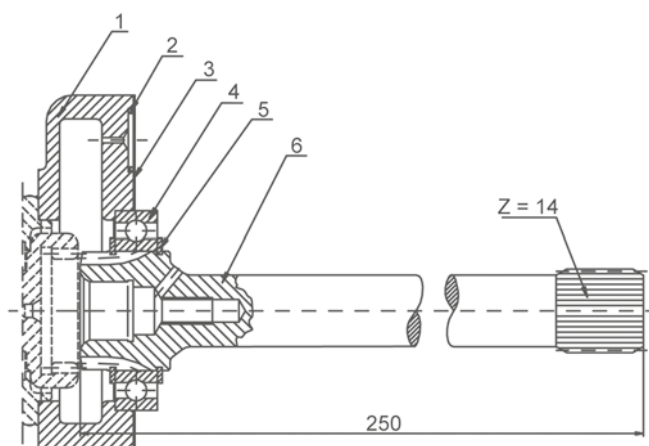
### Datos Principales Main Data

Par nominal Torque (Nm)	Continuo Continuous	600		
	Intermitente Intermittent	840		
Potencia (1000 r.p.m.) Power (HP) 1000 r.p.m		85 C.V // 64 kW		
Peso Weight (Kg)		3.9		
Relación motor - Toma de Fuerza Engine to PTO ratio (*)	16S-1621 TD/ 1921 TD / 2221 TD/ 2321 TD /2331 TD (+IT)	/16.41-1.0	Larga High	1: 0,91
			Normal	1: 0,77
	16S-1821 TO/ 2221 TO / 2521 TO/ 2721 TO /2731 TO (+IT)	/13.80-0.84	Larga High	1: 1,09
			Normal	1: 0,91
	16S-151/181/221 (+IT)	/13.80/13.85/16.41 /16.47/16.53	Larga High	1: 0,92
			Normal	1: 0,77
	12S-2101TD/2301TD/2801TD (+IT3)	/15.57-1.0	Larga High	1: 1,03
			Normal	1: 0,81

### COMBINACIONES DE KIT DE MONTAJE PARA PTO'S S6-90...SERIES MOUNTING KIT COMBINATIONS FOR PTO'S S6-90...SERIES

Tipo de Toma de Fuerza / PTO TYPE	1: 1	1: 1.04 1: 1.26	1: 1.30	1: 1.32	1: 1.53	1:1.8 1:1.5 1:1.3	1: 1.72	1: 1.75	1: 2	Doble Salida Twin Output
Codigo Toma de fuerza PTO Part Number	1015K03	1022003 1021903	1015803	1010K03	1026003	102K003 102K103 102K203	1017803	1023003	1010603	1024550
Codigo Kit Esparragos Stud Kit Part Number	8028433	8036633	8013133	8011633	8038833	8047733	8013433	8029133	8013533	8033033

## ECOSPLIT Con Intarder / With Intarder



Notas		Notes	
1	Separador	1	Gasket
2	Junta torica	2	O-ring
3	Junta plana	3	Gasket
4	Rodamiento de bolas 6009	4	Ball bearing 6009
5	Anillo seeger DIN 471	5	Circlip DIN 471
6	Eje adaptador	6	Adapter shaft

## (\*) NOTA:

La relación total a la salida de la toma de fuerza, se define al multiplicar la relación descrita, por la interna de la toma de fuerza correspondiente, de todas las versiones S6-90....

## EJEMPLO:

Caja de cambios 16S - 151 / 13.85 - 0.84 kit adaptador + VB S6-90 (Código 1010003):  
Relación interna 1:1.32 Relación final: Larga 0.92 x 1.32 = 1.21. Normal: 0.77 x 1.32 = 1.02

## NOTE:

To get the correct ratio multiply the mentioned ratio by the internal ratio in all S6-90 releases.

## EXAMPLE:

Gearbox 16S - 151 / 13.85 - 0.84 Adapter kit + VB S6-90 (Part Number 1010003) Internal ratio 1: 1.32  
Final ratio: High 0.92 x 1.32 = 1.21 .- Normal 0.77 x 1.32 = 1.02