

## SERIE ECOSPLIT Sin Intarder Without Intarder



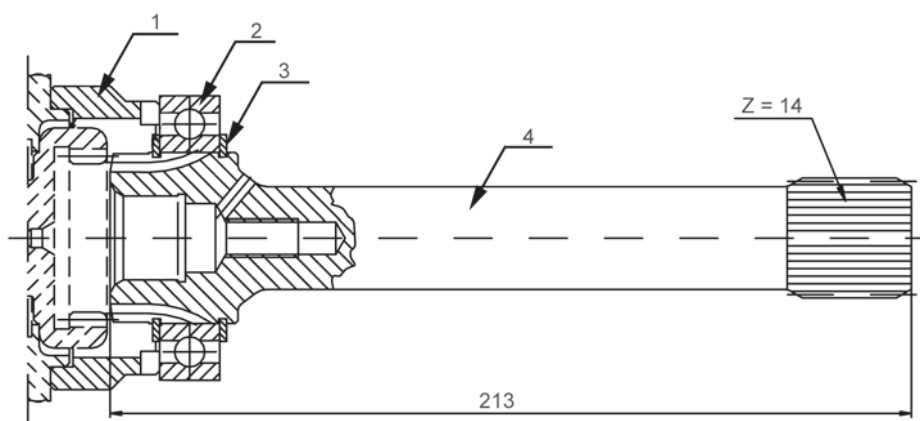
### Descripción Description

Kit adaptador con estriado de 14 dientes para conectar toda la gama de tomas de fuerza de la serie ZF S6-90.

Adapter Kit with splined shaft 14 teeth to connect all range of ZF S6-90 PTO's.

Datos Principales		Main Data			
Par nominal Torque (Nm)	Continuo Continuous	600			
	Intermitente Intermittent	840			
Potencia (1000 r.p.m.) Power (HP) 1000 r.p.m	85 C.V // 64 kW				
Peso Weight (Kg)	2				
Relación motor - Toma de Fuerza Engine to PTO ratio (* )	85	151	/ 13.79	1: 0,92	
		1620 TD	/ 13.80 - 1.0	1: 0,91	
		1820 TO	/ 11.54 - 0.84	1: 1,09	
		220 TO			
	125	2100 TD	/ 15.57 - 1.0	Larga High	1:1,03
		2300 TD			
		2800 TD			
		2130 TD		Normal	1:0,81
		2330 TD			
	2830 TD				
	165	151	/ 13.85 - 0.84	Larga High	1:0,92
		181		Normal	1:0,77
		221			
		151	/ 16.53 - 1.0	Larga High	1:0,92
		181		Normal	1:0,77
		221			
		1820 TO	/ 13.80 - 0.84	Larga High	1:1,09
		1830 TO			
		2220 TO			
		2230 TO		Normal	1:0,91
2520 TO					
2530 TO					
2720 TO					
2730 TO					
1620 TD	/ 16.41 - 1.0	Larga High	1:0,91		
1920 TD					
2220 TD		Normal	1:0,77		
2320 TD					
2330 TD					

## SERIE ECOSPLIT Sin Intarder Without Intarder



## Notas Notes

Notas		Notes	
1	Separador	1	Spacer
2	Rodamiento de bolas 6009	2	6209 Ball Bearing
3	Anillo seeger DIN 471	3	Circlip DIN471
4	Eje adaptador	4	Adapter Shaft

## (\*) NOTA:

La relación total a la salida de la toma de fuerza, se define al multiplicar la relación descrita, por la interna de la toma de fuerza correspondiente, de todas las versiones S6-90....

## EJEMPLO:

Caja de cambios 16S - 151 / 13.85 - 0.84 kit adaptador + VB S6-90 (Código 1010003):  
Relación interna 1:1.32 Relación final: Larga 0.92 x 1.32 = 1.21. Normal: 0.77 x 1.32 = 1.02

## NOTE:

To get the correct ratio multiply the mentioned ratio by the internal ratio in all S6-90 releases.

## EXAMPLE:

Gearbox 16S - 151 / 13.85 - 0.84 Adapter kit + VB S6-90 (Part Number 1010003) Internal ratio 1: 1.32  
Final ratio: High 0.92 x 1.32 = 1.21 .- Normal 0.77 x 1.32 = 1.02